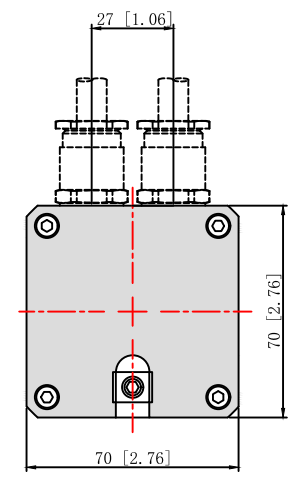
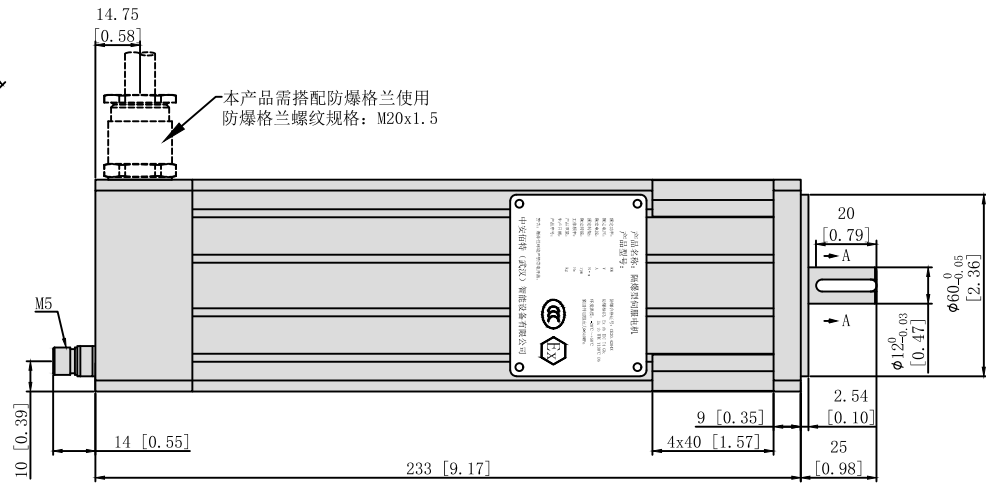
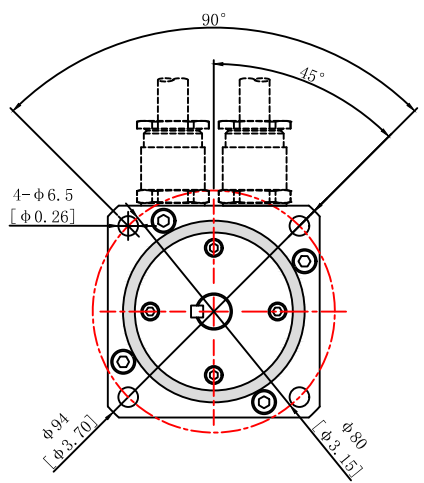
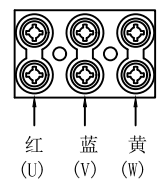


会签:

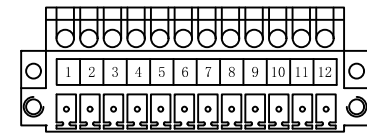
BTS070-04D4D2-EXD



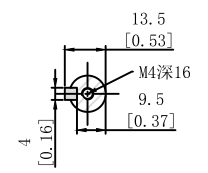
动力线端子



编码器端子



SECTION A-A



技术参数	
功率 (kw)	0.4
额定电压 (V)	DC 48
额定电流 (A)	14.8
额定转速 (rpm)	3000
额定扭矩 (N·M)	1.27
反电势 (V/Krpm)	7.5
力矩系数 (N·M/A)	0.085
转动惯量 (kg·cm ²)	0.31
防护等级	IP65
电机绝缘等级	F
使用环境	环境温度: -20℃~+50℃ 环境湿度: (<90%无结露)
防爆等级	Ex db IIC T4 Gb; Ex tb IIIC T130℃ Db
重量 (KG)	3.3

名称	编码器 (类型: 绝对值)										PTC 热敏电阻	
频角	1	2	3	4	5	6	7	8	9	10	11	12
接线定义	红色	黑色	棕色	棕黑色	蓝色	蓝黑色	灰色	屏蔽			灰色	灰色
	VCC	GND	VB	GND	SD	SD	CASE GND	N. C.			PTC	PTC
设计变更① Design modify						中安佰特(武汉)智能设备有限公司 ZhongAnBaiTe Wuhan Intelligent Equipment Co.,Ltd						
批准 Approval						地址 武汉市东湖新技术开发区长咀科技园聚贤楼D座301室 电话: 027-81781112						
工艺 Process						项目 Project 防爆伺服电机 名称: Name						
审核 Audited by						材料 Mate 重量 Weight						
校对 Proofread						图幅 Dwg Size A4 比例 Scale 1:1 型号: Model						
设计 Designed by						版本 Version ZA.V1						
	姓名 Name	签名 Signature	日期 Date	视图 View		BTS070-04D4D2-EXD						