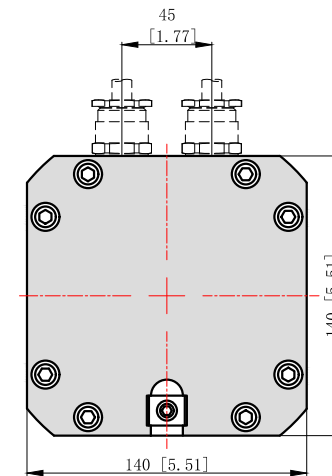
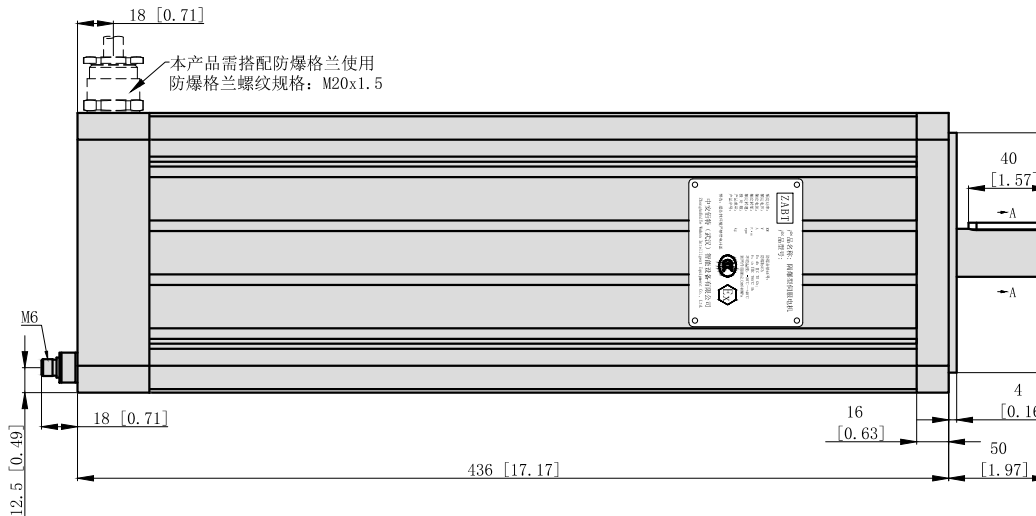
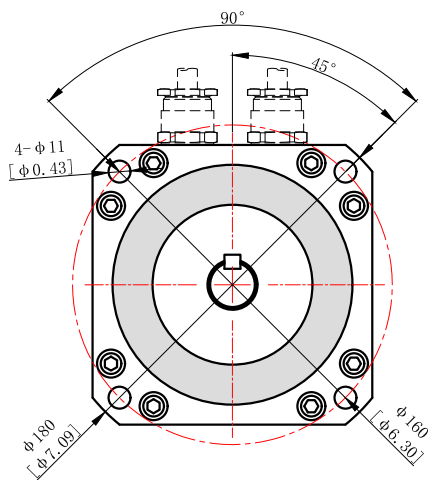
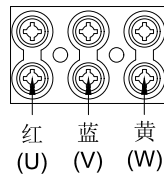


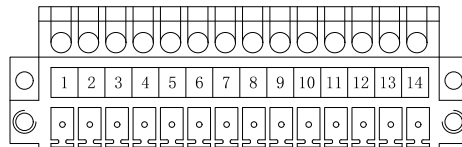
会签:



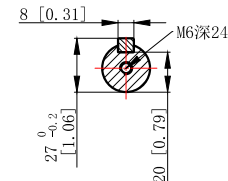
动力线端子



编码器端子



SECTION A-A



技术参数	
额定功率 (kw)	2.0
额定电压 (V)	AC 380
额定电流 (A)	5.5
额定转速 (rpm)	1500
额定扭矩 (N·M)	12.7
反电势 (V/Krpm)	131
力矩系数 (N·M/A)	2.1
转动惯量 (kg·cm <sup>2</sup> )	45.4
极对数	4
防护等级	IP65
电机绝缘等级	F
使用环境温度	-20℃~+40℃
防爆等级	Ex db IIC T5 Gb; Ex tb IIIC T95℃ Db

名称	编码器 (类型: 旋转变压器)								抱闸		PTC 热敏电阻		KTY 热敏电阻		
频角	1	2	3	4	5	6	7	8	9	10	11	12	13	14	
接线定义	红色	黑色	红白色	黄白色	黄色	蓝色	空	空	黑	黑	蓝色	绿色	黑色	红色	
	S1	S3	R1	R2	S2	S4			24V	GND	PTC	PTC	KTY-	KTY+	
设计变更① Design modify									中安佰特 (武汉) 智能设备有限公司 ZhongAnBaiTe Wuhan Intelligent Equipment Co., Ltd						
批准 Approval															
工艺 Process									地址	武汉市东湖新技术开发区长咀科技园聚贤楼D座301室 电话: 027-81781112					
审核 Audited by									项目 Project	防爆伺服电机				名称: Name	
校对 Proofread									材料 Mate	重量 Weight	外观尺寸图				
设计 Designed by									图幅 Dwg Size	A4	比例 Scale	1:1		型号: Model	
	姓名 Name	签名 Signature	日期 Date	视图 View		版本 Version	ZA.V1	BDS140-20R3AC-EXD							