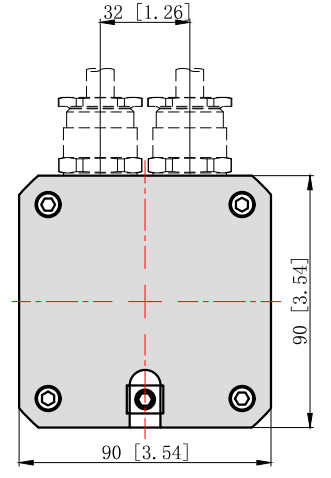
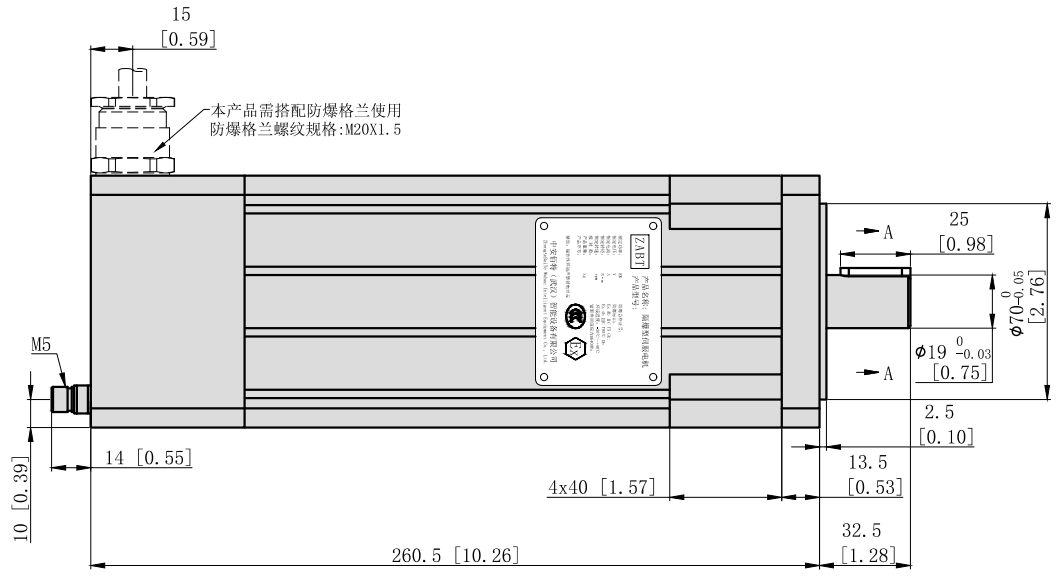
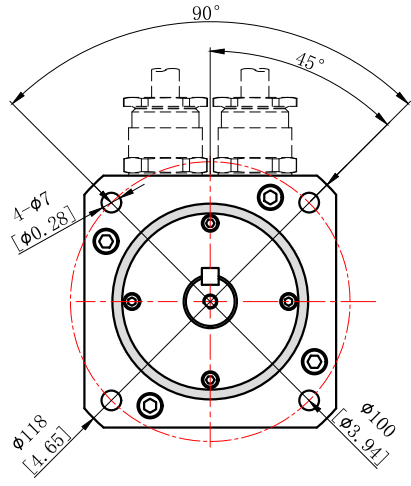
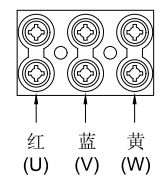


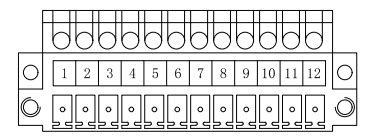
△
公
立



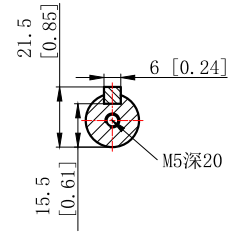
动力线端子



编码器端子



SECTION A-A



技术参数

额定功率 (kw)	0.6
额定电压 (V)	AC 220
额定电流 (A)	2.0
额定转速 (rpm)	3000
额定扭矩 (N·M)	1.91
反电势 (V/Krpm)	48
力矩系数 (N·M/A)	0.8
转动惯量 (kg·cm²)	2.64
极对数	4
防护等级	IP65
电机绝缘等级	F
使用环境温度	-20℃~+40℃
防爆等级	Ex db IIC T5 Gb; Ex tb IIIC T95℃ Db

名称	编码器 (类型: 旋转变压器)								PTC 热敏电阻			
线角	1	2	3	4	5	6	7	8	9	10	11	12
接线定义	红色	黑色	红白色	黄白色	黄色	蓝色	空	空	空	空	蓝色	绿色
	S1	S3	R1	R2	S2	S4					PTC	PTC
设计变更① Design modify	中安佰特(武汉)智能设备有限公司 ZhongAnBaiTe Wuhan Intelligent Equipment Co.,Ltd											
批准 Approval												
工艺 Process						地址	武汉市东湖新技术开发区长明科技园聚贤楼D座301室 电话: 027-81781112					
审核 Audited by						项目 Project	防爆伺服电机				名称: Name	
校对 Proofread						材料 Mate	重量 Weight	外观尺寸图				
设计 Designed by						图幅 Dwg Size	A4	比例 Scale	1:1	型号: Model		
	姓名 Name	签名 Signature	日期 Date	视图 View		版本 Version	ZA.V1	BDS090-06R2A2-EXD				