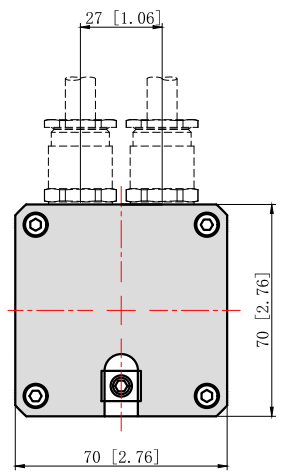
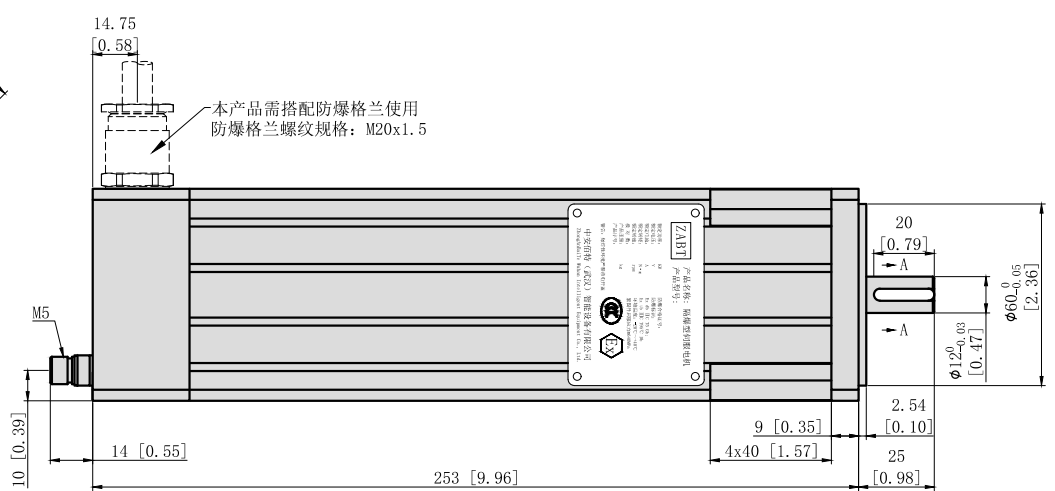
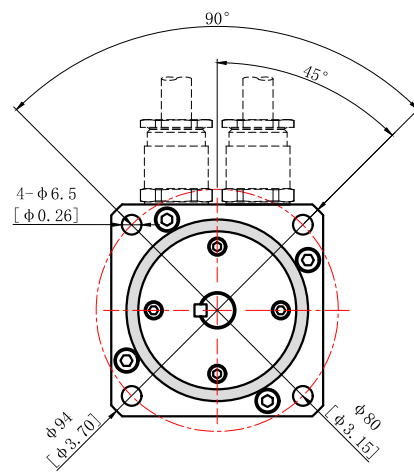
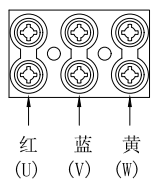


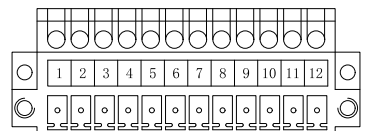
会签:



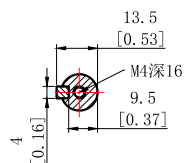
动力线端子



编码器端子



SECTION A-A



技术参数

额定功率 (kw)	0.4
额定电压 (V)	AC 220
额定电流 (A)	3.0
额定转速 (rpm)	3000
额定扭矩 (N·M)	1.28
反电势 (V/Krpm)	29.8
力矩系数 (N·M/A)	0.43
转动惯量 (kg·cm²)	0.43
极对数	4
防护等级	IP65
电机绝缘等级	F
使用环境温度	-20℃~+40℃
防爆等级	Ex db IIC T5 Gb; Ex tb IIIC T95℃ Db

名称	编码器 (类型: 旋转变压器)										PTC 热敏电阻	
频角	1	2	3	4	5	6	7	8	9	10	11	12
接线定义	红色	黑色	红白色	黄白色	黄色	蓝色	空	空	空	空	蓝色	绿色
	S1	S3	R1	R2	S2	S4					PTC	PTC
设计变更① Design modify	中安佰特 (武汉) 智能设备有限公司 ZhongAnBaiTe Wuhan Intelligent Equipment Co., Ltd 地址: 武汉市东湖新技术开发区长咀科技园聚贤楼D座301室 电话: 027-81781112											
批准 Approval												
工艺 Process												
审核 Audited by												
校对 Proofread	项目 Project	防爆伺服电机							名称: Name			
设计 Designed by	材料 Mate	重量 Weight	外观尺寸图									
	图幅 Dwg Size	A4	比例 Scale	1:1	型号: Model							
	姓名 Name	签名 Signature	日期 Date	视图 View	版本 Version	ZA.V1	BDS070-04R2A2-EXD					