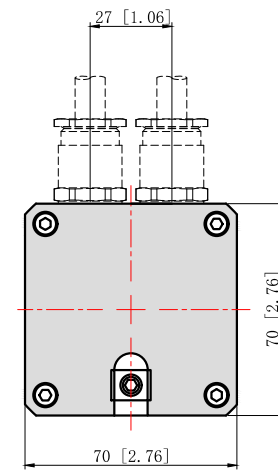
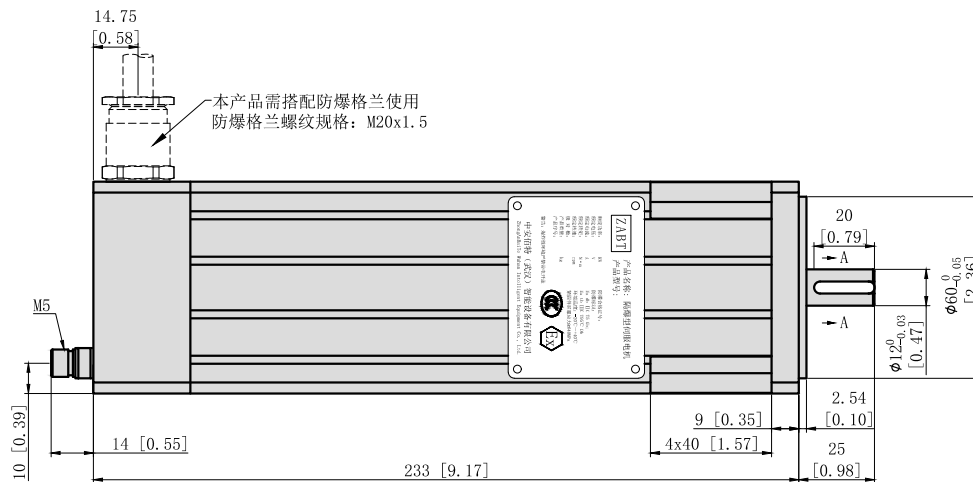
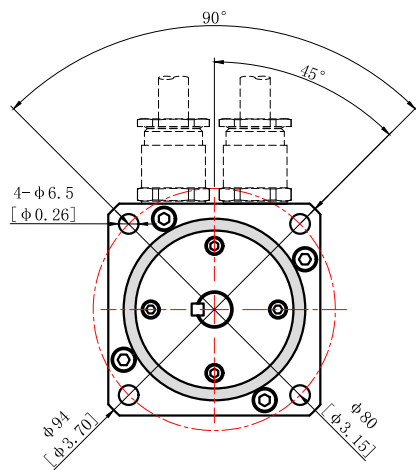
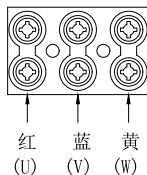


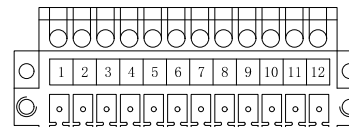
会签:



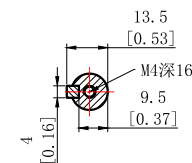
动力线端子



编码器端子



SECTION A-A



技术参数

额定功率 (kw)	0.2
额定电压 (V)	AC 220
额定电流 (A)	1.5
额定转速 (rpm)	3000
额定扭矩 (N·M)	0.64
反电势 (V/Krpm)	29.8
力矩系数 (N·M/A)	0.43
转动惯量 (kg·cm <sup>2</sup> )	0.31
极对数	4
防护等级	IP65
电机绝缘等级	F
使用环境温度	-20℃~+40℃
防爆等级	Ex db IIC T5 Gb; Ex tb IIIC T95℃ Db

名称	编码器 (类型: 绝对值)										PTC 热敏电阻											
频角	1	2	3	4	5	6	7	8	9	10	11	12										
接线定义	红色	黑色	棕色	棕黑色	蓝色	蓝黑色	灰色	屏蔽	空	空	蓝色	绿色										
	VCC	GND	VB	GND	SD	SD	CASE GND	N.C.			PTC	PTC										
设计变更① Design modify	<p style="text-align: center;"><b>中安佰特(武汉)智能设备有限公司</b> ZhongAnBaiTe Wuhan Intelligent Equipment Co.,Ltd</p>																					
批准 Approval																						
工艺 Process												地址	武汉市东湖新技术开发区长咀科技园聚贤楼D座301室 电话: 027-81781112									
审核 Audited by												项目 Project	防爆伺服电机									
校对 Proofread	材料 Mate	重量 Weight	外观尺寸图																			
设计 Designed by	图幅 Dwg Size	A4											比例 Scale	1:1								
	姓名 Name	签名 Signature	日期 Date	视图 View		版本 Version	ZA.V1	型号: Model														
												BDS070-02D2A2-EXD										