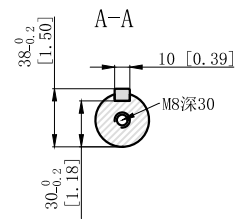
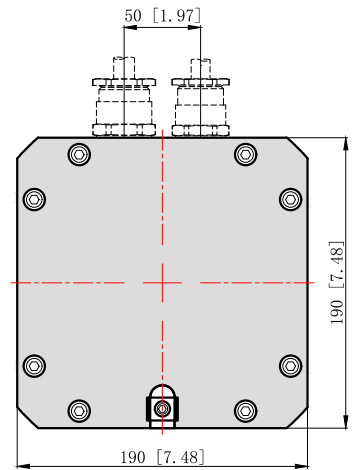
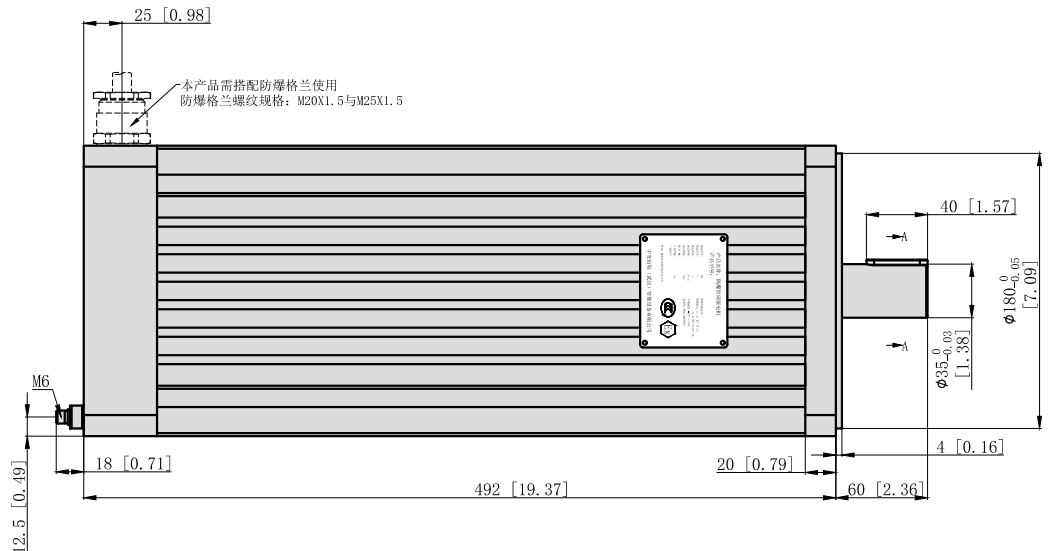
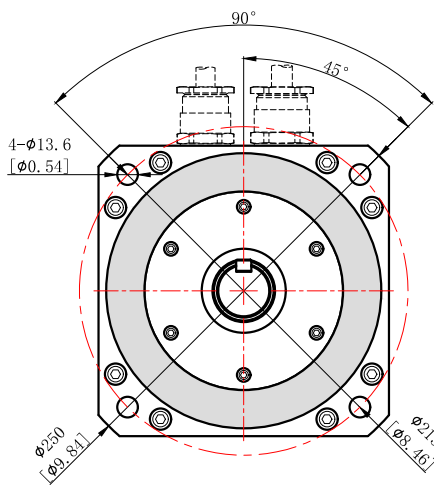


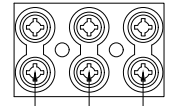
△安  
公立:



技术参数

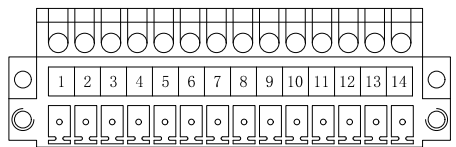
功率 (kw)	5.5
额定电压 (V)	380
额定电流 (A)	12
额定转速 (rpm)	1500
额定扭矩 (N·M)	35
反电势 (V/Krpm)	181
力矩系数 (N·M/A)	2.9
转动惯量 (kg·cm²)	122.5
极对数	4
防护等级	IP65
电机绝缘等级	F
使用环境	环境温度: -20℃~+40℃ 环境湿度: (<90%无结露)
防爆标志	Ex db IIC T4 Gb; Ex tb IIIC T130℃ Db
重量 (kg)	

动力线端子



红 蓝 黄  
(U) (V) (W)

编码器端子



名称	编码器 (类型: 旋转变压器)						抱闸		PTC 热敏电阻		KTY 热敏电阻			
频角	1	2	3	4	5	6	7	8	9	10	11	12	13	14
接定义	红色	黑色	红白色	黄白色	蓝色	蓝色			黑	黑	灰色	灰色	黑色	红色
	S1	S3	R1	R2	S2	S4			24V	GND	PTC	PTC	KTY-	KTY+
设计变更① Design modify							中安佰特(武汉)智能设备有限公司 ZhongAnBaiTe Wuhan Intelligent Equipment Co.,Ltd							
批准 Approval														
工艺 Process							地址	武汉市东湖新技术开发区长咀科技园聚贤楼D座301室 电话: 027-81781112						
审核 Audited by							项目 Project	防爆伺服电机				名称: Name		
校对 Proofread							材料 Mate	重量 Weight	外观尺寸图					
设计 Designed by							图幅 Dwg Size	A4					比例 Scale	1:1
	姓名 Name	签名 Signature	日期 Date	视图 View	版本 Version	ZA.V1	BTS190-55R3AC-EXD							