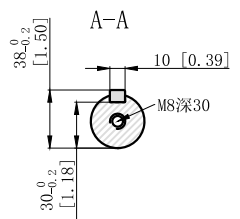
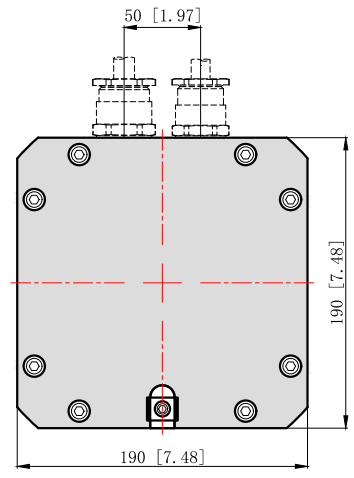
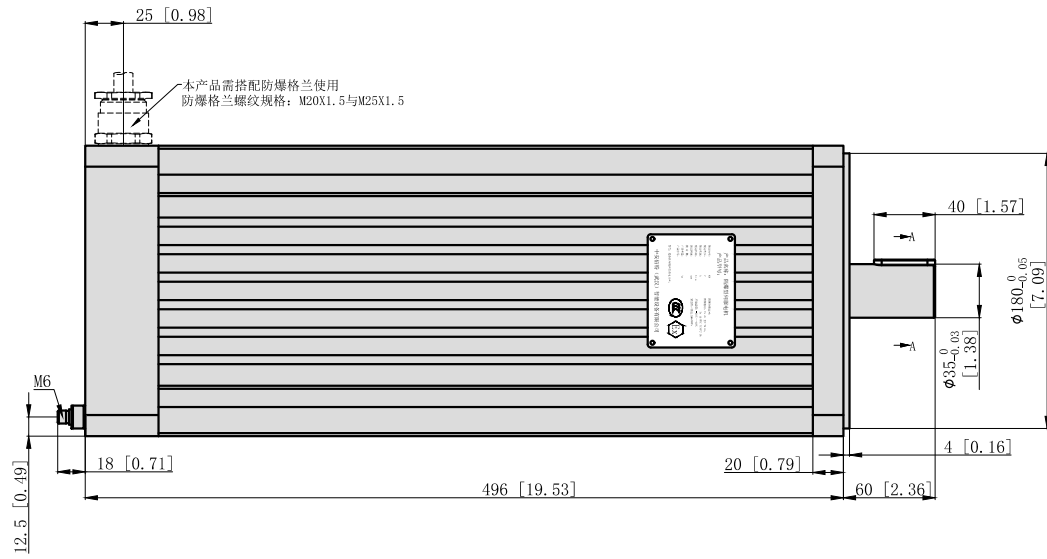
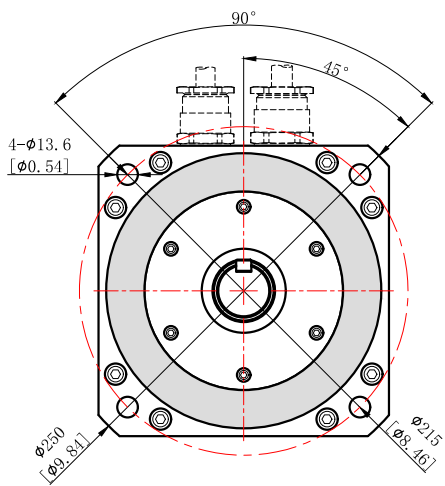


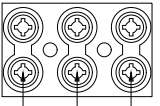
△安
△立:



技术参数

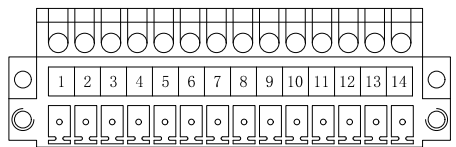
功率 (kw)	7.5
额定电压 (V)	380
额定电流 (A)	20
额定转速 (rpm)	1500
额定扭矩 (N·M)	48
反电势 (V/Krpm)	156
力矩系数 (N·M/A)	2.4
转动惯量 (kg·cm²)	167.2
极对数	4
防护等级	IP65
电机绝缘等级	F
使用环境	环境温度: -20℃~+40℃ 环境湿度: (<90%无结露)
防爆标志	Ex db IIC T4 Gb; Ex tb IIIC T130℃ Db
重量 (kg)	52

动力线端子



红 (U) 蓝 (V) 黄 (W)

编码器端子



名称	编码器 (类型: 绝对值)								PTC 热敏电阻		KTY 热敏电阻				
频角	1	2	3	4	5	6	7	8	9	10	11	12	13	14	
接线定义	红色 VCC	黑色 GND	棕色 VB	棕黑色 GND	蓝色 SD	蓝黑色 SD	灰色 CASE GND	屏蔽 N.C.			灰色 PTC	灰色 PTC	黑色 KTY-	红色 KTY+	
设计变更① Design modify									中安佰特(武汉)智能设备有限公司 ZhongAnBaiTe Wuhan Intelligent Equipment Co.,Ltd						
批准 Approval															
工艺 Process									地址	武汉市东湖新技术开发区长咀科技园聚贤楼D座301室 电话: 027-81781112					
审核 Audited by									项目 Project	防爆伺服电机				名称 Name	
校对 Proofread									材料 Mate	重量 Weight	外观尺寸图				
设计 Designed by									图幅 Dwg Size	A4					比例 Scale
	姓名 Name	签名 Signature	日期 Date	视图 View	版本 Version		ZA.V1	BTS190-75D3A2-EXD							