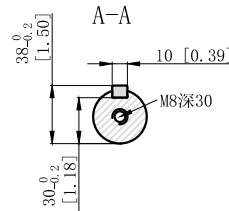
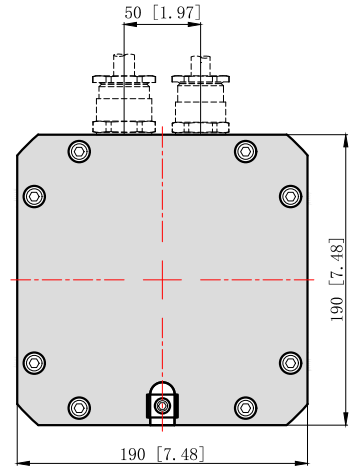
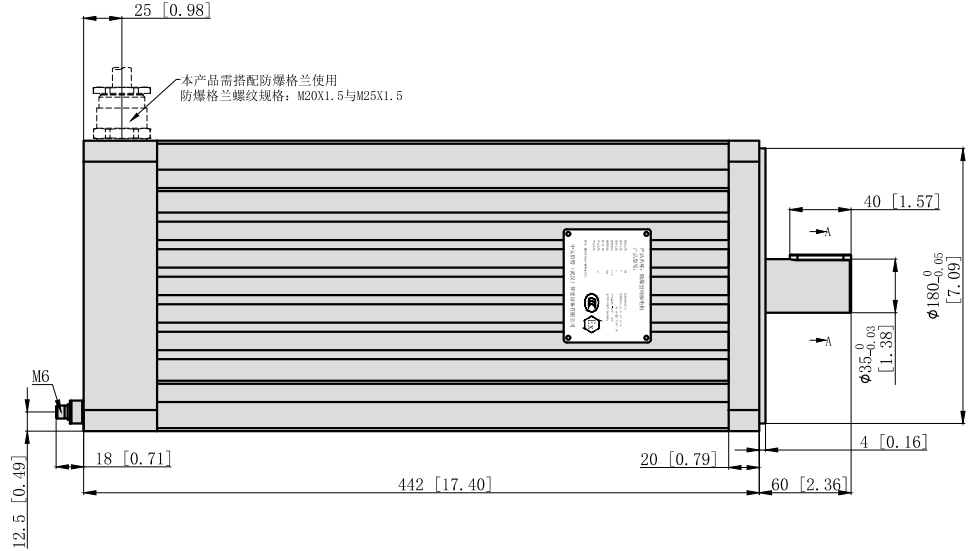
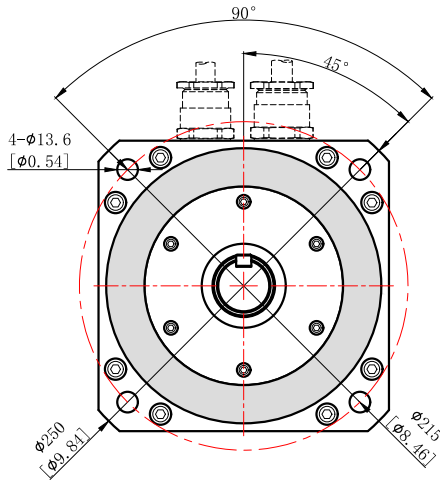


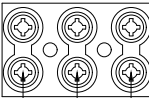
△
公
立



技术参数

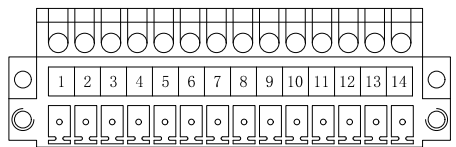
功率 (kw)	5.5
额定电压 (V)	380
额定电流 (A)	12
额定转速 (rpm)	1500
额定扭矩 (N·M)	35
反电势 (V/Krpm)	181
力矩系数 (N·M/A)	2.9
转动惯量 (kg·cm²)	122.5
极对数	4
防护等级	IP65
电机绝缘等级	F
使用环境	环境温度: -20℃~+40℃ 环境湿度: (<90%无结露)
防爆标志	Ex db IIC T4 Gb; Ex tb IIIC T130℃ Db
重量 (kg)	

动力线端子



红 蓝 黄
(U) (V) (W)

编码器端子



名称	编码器 (类型: 旋转变压器)								PTC 热敏电阻		KTY 热敏电阻				
频角	1	2	3	4	5	6	7	8	9	10	11	12	13	14	
接 线 定 义	红色 S1	黑色 S3	红白色 R1	黄白色 R2	蓝色 S2	蓝色 S4					灰色 PTC	灰色 PTC	黑色 KTY-	红色 KTY+	
设计变更① Design modify									中安佰特(武汉)智能设备有限公司 ZhongAnBaiTe Wuhan Intelligent Equipment Co.,Ltd						
批准 Approval															
工艺 Process									地址	武汉市东湖新技术开发区长咀科技园聚贤楼D座301室 电话: 027-81781112					
审核 Audited by									项目 Project	防爆伺服电机				名称: Name	
校对 Proofread									材料 Mate	重量 Weight	外观尺寸图				
设计 Designed by									图幅 Dwg Size	A4					比例 Scale
	姓名 Name	签名 Signature	日期 Date	视图 View	版本 Version		ZA.V1	BTS190-55R3A2-EXD							