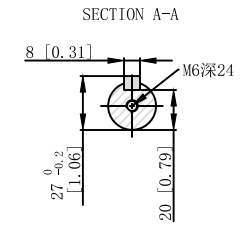
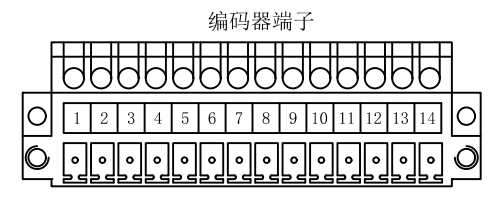
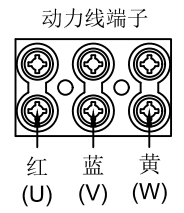
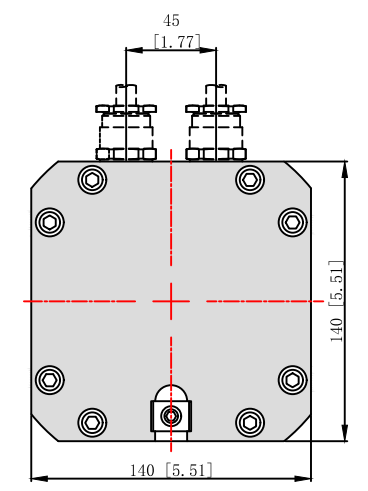
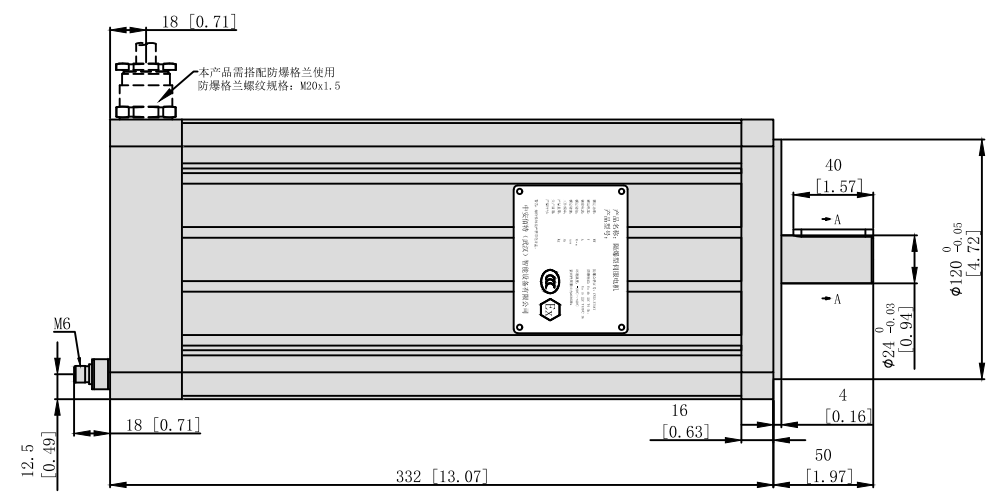
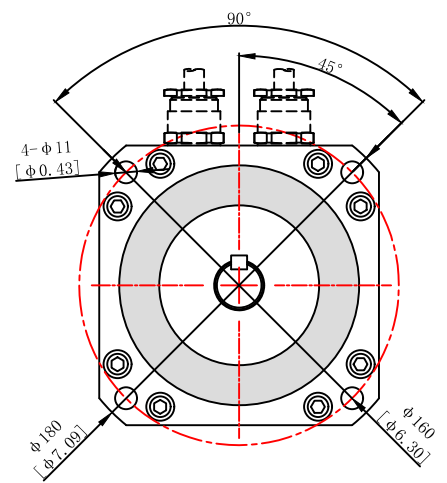


会签:

BTS140-38D3A2-EXD



技术参数

功率 (kw)	3.8
额定电压 (V)	380
额定电流 (A)	7.4
额定转速 (rpm)	2500
额定扭矩 (N·M)	15.0
反电势 (V/Krpm)	125
力矩系数 (N·M/A)	2.03
转动惯量 (kg·cm²)	27.7
防护等级	IP65
电机绝缘等级	F
使用环境	环境温度: -20℃~+40℃ 环境湿度: (<90%无结露)
防爆等级	Ex db IIC T4 Gb; Ex tb IIIC T130℃ Db
重量 (KG)	16.0

名称	编码器 (类型: 绝对值)								PTC 热敏电阻		KTY 热敏电阻			
频角	1	2	3	4	5	6	7	8	9	10	11	12	13	14
接线定义	红色	黑色	棕色	棕黑色	蓝色	蓝黑色	灰色	屏蔽	空	空	灰色	灰色	黑色	红色
	VCC	GND	VB	GND	SD	SD	CASE GND	N.C.			PTC	PTC	KTY-	KTY+
设计变更① Design modify								中安佰特(武汉)智能设备有限公司 ZhongAnBaiTe Wuhan Intelligent Equipment Co.,Ltd						
批准 Approval								武汉市东湖新技术开发区长咀科技园聚贤楼D座301室 电话: 027-81781112						
工艺 Process								地址	武汉市东湖新技术开发区长咀科技园聚贤楼D座301室 电话: 027-81781112					
审核 Audited by								项目 Project	防爆伺服电机				名称: Name	
校对 Proofread								材料 Mate	重量 Weight	外观尺寸图				
设计 Designed by								图幅 Dwg Size	A4	比例 Scale	1:1		型号: Model	
	姓名 Name	签名 Signature	日期 Date	视图 View		版本 Version	ZA.V1	BTS140-38D3A2-EXD						