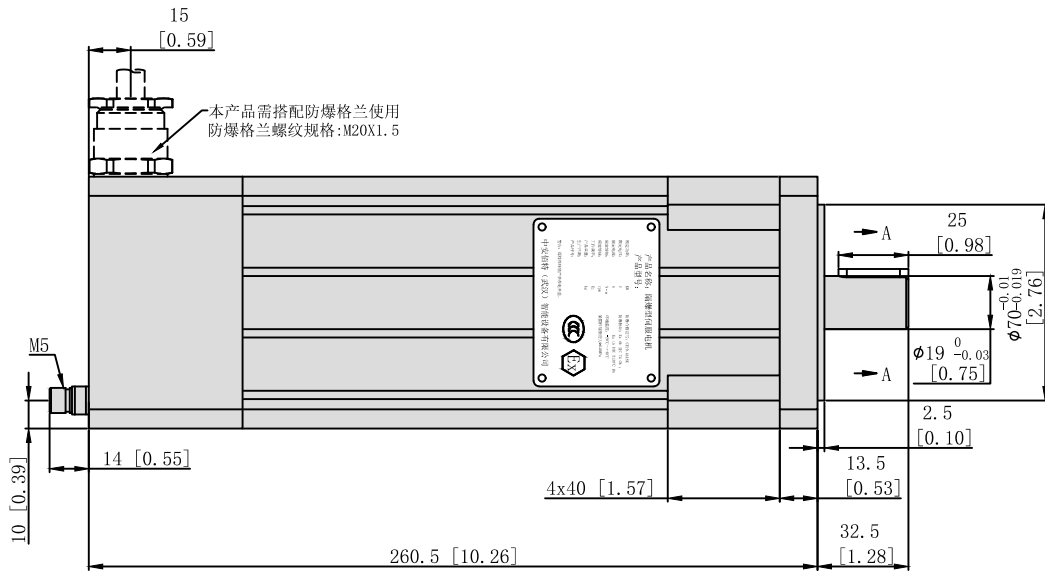
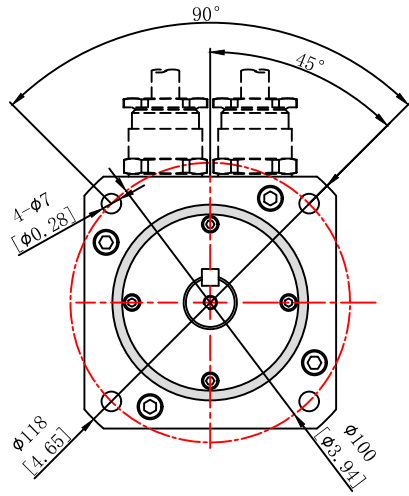
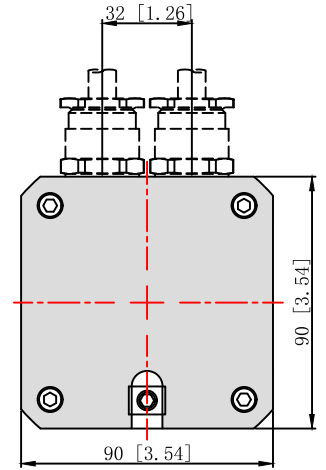


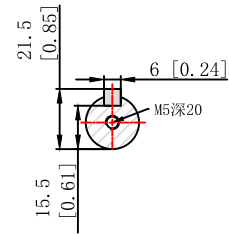
BTS090-10D2A2-EXD



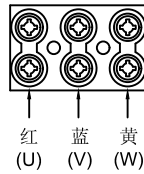
本产品需搭配防爆格兰使用  
防爆格兰螺纹规格:M20X1.5



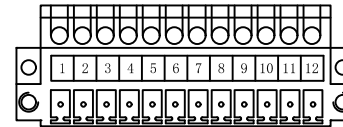
SECTION A-A



动力线端子



编码器端子



技术参数

功率 (kw)	1.068
额定电压 (V)	220
额定电流 (A)	5.2
额定转速 (rpm)	3000
额定扭矩 (N·M)	3.40
反电势 (V/Krpm)	56.0
力矩系数 (N·M/A)	0.77
转动惯量 (kg·cm <sup>2</sup> )	2.97
防护等级	IP65
电机绝缘等级	F
使用环境	环境温度: -20℃~+40℃ 环境湿度: (<90%无结露)
防爆等级	Ex db IIC T4 Gb; Ex tb IIIC T130℃ Db
重量 (KG)	6.40

名称	编码器 (类型: 绝对值)										PTC 热敏电阻					
频角	1	2	3	4	5	6	7	8	9	10	11	12				
接线定义	红色	黑色	棕色	棕黑色	蓝色	蓝黑色	灰色	屏蔽	空	空	灰色	灰色				
	VCC	GND	VB	GND	SD	SD	CASE GND	N.C.			PTC	PTC				
设计变更① Design modify												中安佰特(武汉)智能设备有限公司 ZhongAnBaiTe Wuhan Intelligent Equipment Co.,Ltd				
批准 Approval																
工艺 Process												地址 武汉市东湖新技术开发区长明科技园聚贤楼D座301室 电话: 027-81781112				
审核 Audited by												项目名称 Project	防爆伺服电机	名称: Name		
校对 Proofread												材料 Mate	重量 Weight	外观尺寸图		
设计 Designed by												图幅 Dwg Size	A4		比例 Scale	1:1
	姓名 Name	签名 Signature	日期 Date	视图 View			版本 Version	ZA.V1					BTS090-10D2A2-EXD			